

# THE WAY TO THE FUTURE

## TOMORROW SERIES

Verbesserte Technologie in modernem Design. Die 2-Säulen-Hebebühnen der **Tomorrow Series** von Rotary führen Ihre Werkstatt direkt in die Zukunft. Mit 20000 Hub-Zyklen getestet und für die Online-Internetverbindung TEq-Link konzipiert, ist Ihre Werkstatt auf alle zukünftigen Innovationen vorbereitet.

**+ ZUVERLÄSSIG UND LEISTUNGSSTARK:** Gleichbleibende Leistung auch unter anspruchsvollen Bedingungen  
**+ FLEXIBEL UND VIELSEITIG:** Drei mögliche Aufbaubreiten decken jeden Werkstattbedarf ab und eignen sich für eine Vielzahl von verschiedenen Fahrzeugen  
**+ MODERN UND HOCHWERTIG:** Ein moderner Look trifft auf die hochwertige Qualität der Komponenten

### SPMA32-X

Die Geometrie der Tragarme wurde so konzipiert, dass sowohl Kleinstwagen als auch große Limousinen angehoben werden können.

Tragfähigkeit:

## 3.2 t

### SPMA35-X

Die Geometrie der Tragarme wurde so konzipiert, dass sowohl Kleinstwagen als auch Transporter mit langem Radstand angehoben werden können.

Tragfähigkeit:

## 3.5 t

Durch die asymmetrische Gestaltung der Säulen überlappen sich die Ladebereiche der Arme, wodurch eine große Flexibilität und Zeitersparnis beim Aufnehmen des Fahrzeugs erreicht wird.

Elektronische Synchronisierung.

Schneller Austausch der Tragmutter. Dank der neuen Motorplatte kann die Spindel von der Vorderseite der stehenden Säule aus entfernt werden.

Kurze 3-teilige Tragarme und lange 2-teilige Tragarme mit schnell montierbarem Teleskop-Gummitragteller.

Ausgestattet mit einem akustischen Fußschutzsystem. Frei von mechanischen Fußschutzvorrichtungen.

## HIGHLIGHTS IM DETAIL



**1** Das Fahrzeug kann rückwärts abgestellt werden, ohne dass Schäden am Fahrzeug zu befürchten sind.

**2** Dem Bediener steht ein großer Aufnahmebereich zur Verfügung, ohne dass das Fahrzeug geschoben und gezogen werden muss, um die richtige Hebeposition zu erreichen.

**3** Die Hebebühne ist so konzipiert, dass sie bei minimalem Raumbedarf ein Maximum an Platz bietet.

**4** Spezielle Hochleistungsmotoren garantieren Leistung und lange Lebensdauer.

**5** Premiumqualität der Komponenten  
 + Aluminium-Riemenscheibe mit Kühlfunktion.  
 + Langlebige Lager.

+ 50% längere Bronze-Tragmutter.

+ Motoren mit verstärktem Gehäuse und Kühlkörper.

+ Robuste automatische Armverriegelung.

**6** Energie-Set für ausgewählte Modelle.



#### **SCHNELLE UND EINFACHE BEDIENUNG**

Der Arbeitsbereich ist frei von Hindernissen und sämtliche Arbeiten können sicher und bequem durchgeführt werden.



#### **SMARTER UND FLEXIBLER AUFBAU**

Bis zu 20% kürzere Installationszeit. Dank der elektronischen Synchronisierung entfallen Einbau und Einstellung des Ausgleichseil. Die Hebebühnen können durch die drei breitenverstellbaren Aufbaupositionen flexibel installiert werden.

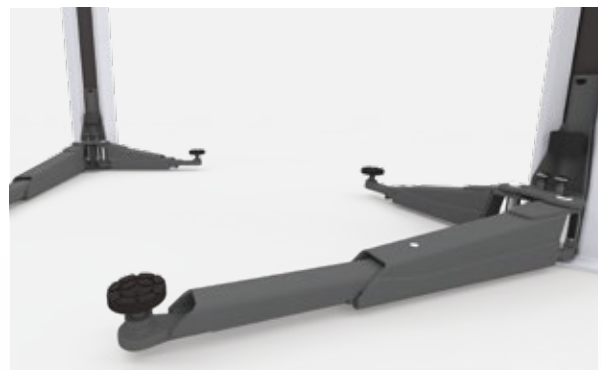


## TOMORROW SERIES



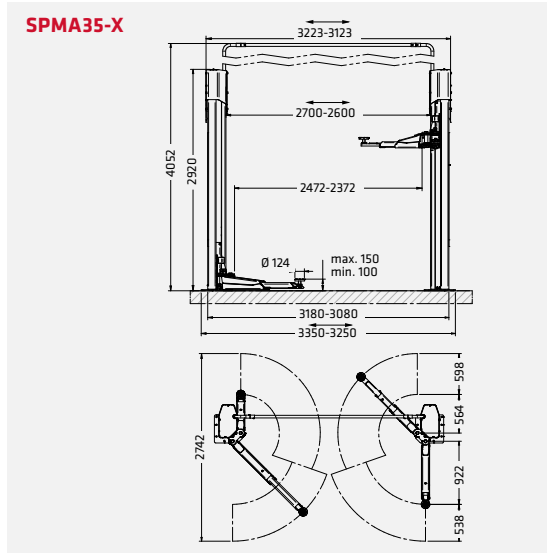
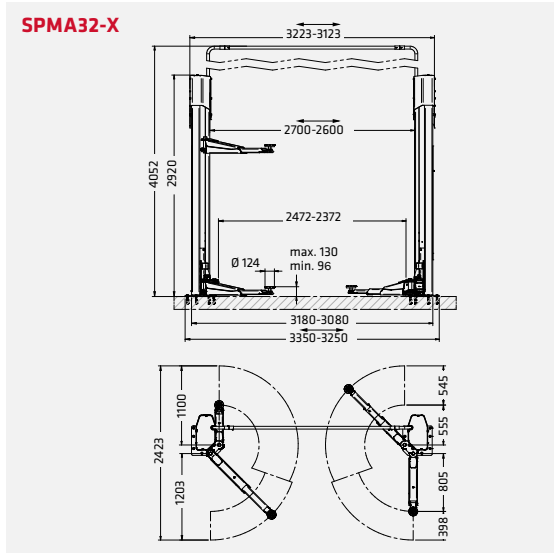
#### **MINIMALE WARTUNGSANSPRÜCHE**

Die Funktionsteile lassen sich leicht austauschen oder warten, wodurch die Gesamtbetriebskosten und das Risiko von Störungen an sicherheitskritischen Komponenten reduziert werden.



#### **DAUERHAFT GARANTIERTE SICHERHEIT UND QUALITÄT**

Die Hebebühne ist mit hochwertigen Komponenten ausgestattet, die eine lange Nutzungsdauer und maximale Sicherheit für den Bediener garantieren. Interne, auf geschmierten Gleitführungen laufende Schlitten, die gegen äußere Einflüsse geschützt sind, wodurch eine längere Nutzungsdauer der Gleitsteine gewährleistet wird.



Modell	SPMA32-X	SPMA35-X
Tragfähigkeit	3200 kg	3500 kg
Hubhöhe max.	2000 mm	2020 mm
Hubzeit	42 s	42 s
Tragtellerhöhe min.	96 mm	100 mm
Tragtellerhöhe max.	130 mm	150 mm
Säulenhöhe	2920 mm	2920 mm
Durchfahrbreite	2372-2472 mm	2372-2472 mm
Deckenhöhe min.	4150 mm	4150 mm
Tragarm-Ausführung	asymmetrisch	asymmetrisch
Tragarmlänge vorne min.	555 mm	564 mm
Tragarmlänge vorne max.	1100 mm	1162 mm
Tragarmlänge hinten min.	805 mm	922 mm
Tragarmlänge hinten max.	1200 mm	1460 mm
Antriebsleistung	2x2.6 kW	2x2.6 kW
Breite	3250-3350 mm	3250-3350 mm
Höhe	4052 mm	4052 mm

	Artikel Nr.	Bedienung auf beiden Seiten + Energie-Set	TEq-Link	Stromversorgung
SPMA32-X	ROT.SP32X.198549		✓	400 V   50 Hz
SPMA32-XP	ROT.SP32X.198723	✓	✓	400 V   50 Hz
SPMA35-X	ROT.SP35X.199263		✓	400 V   50 Hz
SPMA35-XE	ROT.SP35X.198990	✓	✓	400 V   50 Hz

**TEq-Link**  
connected workshop

- Workflow-Management
- Datenverwaltung und Statistik
- Auftragsbuchung
- Echtzeit-Diagnose
- Vorbeugende Wartung



# ZUBEHÖR

1



Artikel Nr.  
VSG.2CALL.901071

2



Artikel Nr.  
VSG.2CALL.901248

3



Artikel Nr.  
VSG.2CALL.901163

4



Artikel Nr.  
VSG.2CALL.901330

5



Artikel Nr.  
VSG.2CALL.901538

6



Artikel Nr.  
VSG.2CALL.902023

7



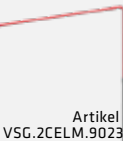
Artikel Nr.  
VSG.2CALL.902146

8



Artikel Nr.  
VSG.2CALL.901378

9



Artikel Nr.  
VSG.2CELM.902344

10



Artikel Nr.  
VSG.2CELM.901927

11



Artikel Nr.  
VSG.2CALL.902818

12



Artikel Nr.  
VSG.2CALL.902085

13



Artikel Nr.  
VSG.2CALL.902641

14



Artikel Nr.  
VSG.2CALL.901859

15



Artikel Nr.  
VSG.2CALL.901712

16



Artikel Nr.  
VSG.2CALL.901606

17



Artikel Nr.  
VSG.2CALL.901361

18



Artikel Nr.  
VSG.2CALL.902511

**1** Satz 8 Tragtellererhöhungen. 4 x H 89 mm, 4 x H 127 mm, Halterungen.

**2** Satz 4 Tragtellererhöhungen. 4 x H 200 mm, Halterungen.

**3** Satz Chassis-Adaptieraufnahmen. 4 Stk.

**4** Satz U-Aufnahmeadapter. 4 Stk.

**5** Satz 4 Adapter für TESLA-Fahrzeuge. 4 Stk.

**6** Satz 4 Tragtelleradapter für Fiat 500E, 500 ABARTH. 4 Stk.

**7** Satz 4 Aufnahmen für VW-MEB-Plattform-E-Fahrzeuge. 4 Stk.

**8** Stützplatten (3.5 t). 1 Satz mit 2 Platten, die die Installation auf Böden mit geringer Tragfähigkeit oder geringer Betondicke ermöglichen.

**9** Galgenerhöhung bis + 1.5 m.

**10** Montagevorrichtung (3.2 t - 3.5 t - 4.2 t). Für eine leichtere Montage der Hebebühne.

**11** Unterstellplatten. 1 Satz mit 4 Rampen, Rampenhöhe 60 mm.

**12** Satz Achsmessstände. 1 Satz mit 4 Böcken.

**13** Magnetische Werkzeug-Ablageschale. 1 Satz mit 2 Schalen.

**14** Aufnahme-Kit für Mercedes G-Klasse. 1 Satz mit 4 Aufnahmen, 2 vorne und 2 hinten.

**15** Aufnahme-Kit für Sprinter/Crafter. 1 Satz mit 6 Aufnahmen, für Mercedes Sprinter und Volkswagen Crafter alte und neue Serie.

**16** Aufnahme-Kit für Ducato/Boxer/Jumper. 1 Satz mit 4 Aufnahmen, 2 vorne und 2 hinten.

**17** Stützplatten (3.2 t) Satz mit 2 Platten, die die Installation auf Böden mit geringer Tragfähigkeit oder geringer Betondicke ermöglichen.

**18** Halterung für Druckluftschrauber. Werkzeughalterungssupport.

