

ACHSMESSGERÄT

DATENÜBERTRAGUNG PER FUNK

Das komplett kabellose 3D Kamerasystem des **SPEED3DHPR** mit Bluetooth Übertragung ist vielseitig einsetzbar – durch

seine kompakte Größe auch geeignet für Werkstätten mit geringem Platzangebot.

Durch das mobile Kamerasystem mit kabelloser 3D Kamera und Bluetooth Übertragung ist der **SPEED3DHPR** an mehreren Arbeitsplätzen einsetzbar und benötigt keinen Platz vor der Hebebühne.

Die Akkulaufzeit von 8 Stunden ermöglicht das Arbeiten während des kompletten Arbeitstages in der Werkstatt.

Die bedienerfreundliche Handhabung der umfangreichen Datenbank erlaubt eine eindeutige Identifizierung der Fahrzeuge.

Die Gerätebedienung an den kompakten leichten Sensoren erspart unnötige Arbeitswege.

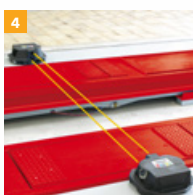
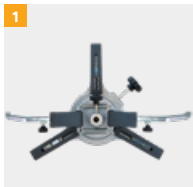


+ Kompaktes 3D Achsmessgerät mit komplett kabelloser Messtechnik
+ Kompensationsfreier 3-Punkt Radhalter selbstzentrierend
+ Umfangreiche Datenbank mit Hilfsgrafik

Die digitale Fernanzeige an den Sensoren gewährleistet eine problemlose Justierung auch ohne Sichtkontakt zum Monitor. Extrem leichte, wartungsfreie 3D-Targets ohne elektronische Bauteile.

Durch die selbstzentrierenden kompensationsfreien 3-Punkt-Radhalter ist eine schnelle und genaue Eingangsmessung möglich. Eine rollende Felgen-schlag-Kompensation ist optional durchführbar.

HIGHLIGHTS IM DETAIL



1 Hochpräzise Dreipunkt-Radklammer für kompensationsfreies Vermessen.

2 Drehteller mit Ausgleichsstücken für rollende Kompensation.

3 Durch die kabelfreien Bluetooth Mess-Sensoren ist der **SPEED3DHPR** mobil einsetzbar. Die Mess-Sensoren sind ausgestattet mit Display und Fernbedienung.

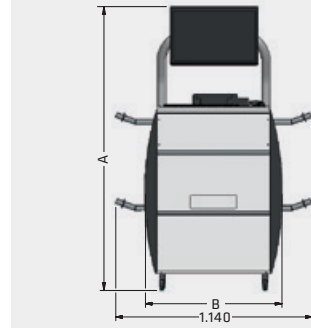
4 Niveau-Ausgleich der Hebebühne ermöglicht Vermessung auf unebener Messfläche.

5 Ein zweiter Batterie-Satz ist im Lieferumfang enthalten.

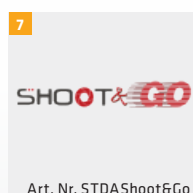
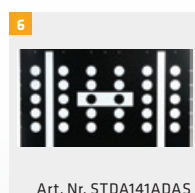
6 Inklusive WLAN-Stick.

Modell	SPEED3DHPR
Rundlaufkorrektur	Rollkompensation
Einzelspur Vorder-/Hinterachse	+/- 20° Grad
Gesamtspur	+/- 20° Grad
Spurdifferenzwinkel	+/- 20° Grad
Sturz VA/HA	+/- 10° Grad
Nachlauf	+/- 18° Grad
Nachlauf, Sturz, Spur angehoben	vorhanden
Nachlaufstrecke	vorhanden
Spreizung	+/- 18° Grad
Vorspurkurve	vorhanden
Radversatz	+/- 5° Grad
Radversatz Vorderachse	+/- 5° Grad
Fahrachswinkel	+/- 5° Grad
Symmetrieachse	+/- 5° Grad
Einschlagwinkel max.	+/- 50° Grad
Radgrößen	8" - 24" Zoll
Spurweite	2500 mm
Radstand	bis 4500 mm
Ackermann-Kurve	messbar
Automatische Höhenstandsmessung	Option
Fahrzeugdaten mit Höhenstandswerten	vorhanden
Nachlauf, Sturz, Spur live Drehteller	vorhanden
Nachlauf, Sturz, Spur live angehoben	vorhanden
Sturz und Spur Drehteller (Nachlauf eingefroren)	vorhanden
Monitor	22"
Anzeige	ja
Netzwerkfähigkeit	ja
Datenübertragungsart	Bluetooth
Messsystem	Kamerabasierendes 3D System
Anzahl Messgeber	2 Kameraeinheiten/4 Reflektoren
Felgendurchmesser	8" bis 24"
Reifendurchmesser	bis 760 mm
Tragkraft pro Drehplatte	1.000 Kg
Akku-Betriebszeit	ca. 8 Stunden
Elektrischer Anschluss	230V
A Höhe	1600 mm
B Breite	800 mm
C Tiefe	660 mm
Gewicht	95 Kg

SPEED3DHPR



ZUBEHÖR



- 1** Lenkrad- und Bremspedalfeststeller (im Lieferumfang enthalten)
- 2** Quickcheck-Halter für mobilen Einsatz (Option)
- 3** Niveaue- und Höhenstandsmessung (Option)
- 4** Fernanzeige-App auf ein mobiles Gerät (Option)
- 5** Kunststoff-Felgenschutz (VW Touareg)
- 6** Fahrer-Assistenzsystem-Freischaltung (Option)
- 7** Online-Datenbank "Shoot & Go" (Option)

