

DOPPELSCHEREN-HEBEBÜHNE

3.5 T ELEKTRO-HYDRAULISCH

Speziell für den Service- und Reparaturbereich ist die Low-Profile Doppelscheren-Hebebühne DS35EX CAT-A konzipiert. Die EX-Variante erlaubt sogar die sichere Aufnahme

von VW T5 / T6, Mercedes V-Klasse und Opel Movano (kurze Radstände) sowie lange Oberklasselimosinen wie z. B. BMW 7er Serie G12.

+ Verstellmöglichkeit der Aufnahme bis 2.350 mm
+ Bester Korrosionsschutz serienmäßig
+ Sehr stabiler Stahlbau

Der serienmäßige CE-Stop gewährleistet einen Fußschutz ohne Fußabweiser. Auch ein Unterflureinbau wird damit ermöglicht.

Die geringe Überfahrhöhe erleichtert die Aufnahme von Fahrzeugen mit geringer Bodenfreiheit.

Die Konstruktion überzeugt durch höchste Stabilität. Die sind aus Scheren aus Vollmaterial.

Alle Hydraulikzylinder sind schraubbar ausgeführt. Damit wird die Servicefreundlichkeit erhöht.

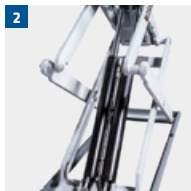
Eine Notabsenkung bei Stromausfall ist problemlos möglich.

Das vollhydraulische System mit integrierter Selbstentlüftung sorgt für eine zuverlässige Funktion auch bei verschmutzter Umgebung.

Am Boden stehende Rampen schützen die Hydraulikleitungen und ermöglichen ein sicheres Auffahren.



HIGHLIGHTS IM DETAIL



1 Langlebigkeit steht auch beim Thema Rostschutz an erster Stelle – unter anderem durch die serienmäßige Kathaphorese-Beschichtung mit zusätzlicher Pulverbeschichtung der Plattform. Der Grundrahmen ist feuerverzinkt.

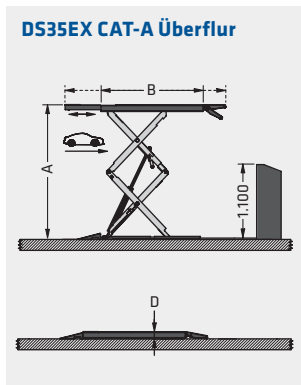
2 Das redundante doppelte Master-Slave-Hydrauliksystem ermöglicht den Verzicht auf zusätzliche Sicherheitsklinen. Doppelte Sicherheit, die ein einseitiges Anheben bzw. Absenken verhindert.

3 Bei bodenebenem Einbau problemlose Bedienung des Auszugs möglich.

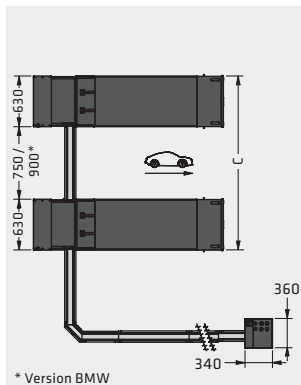
4 Die intelligente Konstruktion erlaubt einfachste Handhabung des Auszugs auch bei darüberstehendem Fahrzeug.

5 Eine einfache Überflurmontage ist möglich, da die Bühne über eine geringe Überfahrhöhe verfügt.

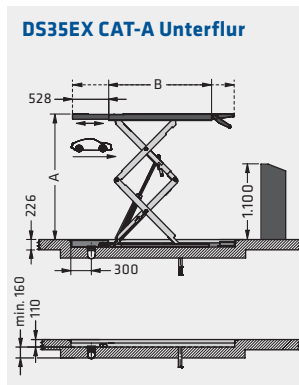
6 Im Lieferumfang enthaltene Gummipads schützen den Unterboden des Fahrzeugs zuverlässig.



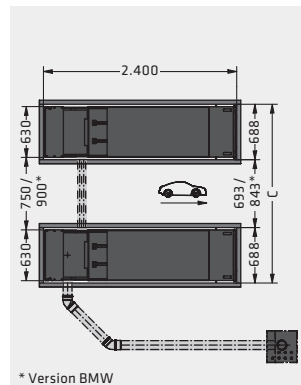
DS35EX CAT-A Überflur



* Version BMW



DS35EX CAT-A Unterflur



* Version BMW

Sauber angeordnete und stabile Drucktasten sorgen für eine sichere Bedienung der Hebebühne.

Dokumente oder auch Tablet-Computer finden ihren Platz auf der integrierten Ablagemöglichkeit. Auch als Schreibunterlage perfekt geeignet.

Das vormontierte Bedienpult besitzt ein leise laufendes Hydraulikaggregat und trägt damit maßgeblich zu einem geringen Installationsaufwand bei.

Servicefreundlichkeit steht auch hier an erster Stelle, die Seitenteile an allen 4 Seiten abnehmbar, die elektrischen Bauteile befinden sich unter dem klappbaren Bedien- und Schreibtisch.

Die Platzierung kann links oder rechts erfolgen, die Schlauchlänge zwischen Hebebühne und Pult beträgt 6 m.

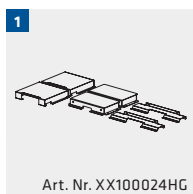


Modell	DS35EX CAT-A
Tragfähigkeit	3.500 kg
A Hub	1.940 mm
B Plattformlänge	1.500–2.358 mm
C Gesamtbreite	2.060 / 2.160* mm
Hubzeit belastet	40 s
Senkzeit belastet	40 s
D Auf- / Überfahrhöhe	105 mm
Motorleistung	3 kW
Antriebsspannung (elektrisch)	230 / 400 V, 50 Hz
Gewicht	885 kg
Artikel-Nummer	R013110

* Version BMW

DATEN

ZUBEHÖR



Art. Nr. XX100024HG



Art. Nr. XX100025HG



Art. Nr. SPRMP-DS35EXHGBG



Art. Nr. ROT-L983 (Abbildung ähnlich)



Art. Nr. XX140075



Art. Nr. XX140076



Art. Nr. ROT-LKP230V

- Einbauset für Unterflurinstallation, ohne Winkeleisenrahmen
- Einbauset für Unterflurinstallation, feuerverzinkt mit Winkeleisenrahmen
- Zusatzrampen für Sportwagen, feuerverzinkt und pulverbeschichtet, Länge 860 mm (1 Satz / 4 Stück)
- Quertraverse zur Aufnahme von Fahrzeugen, deren Aufnahmepunkte im Zwischenbereich der Plattformen liegen
- Rotary Gummi-Block pyramidenstumpf mit Grippauflagen, Höhe 30 mm (1 Satz / 4 Stück)
- Rotary Gummi-Block pyramidenstumpf mit Grippauflagen, Höhe 70 mm (1 Satz / 4 Stück)
- Power Kit, 230 V Steckdose

