

DÉMONTE PNEU

DÉMONTE PNEU AUTOMATIQUE INFORMATISÉ

Capture.4 Premium Sans levier, informatisé, compris de pousse talon pneumatique et lève-roue pneumatique, voiture de tourisme, diamètre de jante: 10" - 34".

Nouveau : Smart-Lock pour le serrage de jante inclus!

+ Démonte pneu entièrement automatique 10" - 34" qui peut effectuer tous les travaux de montage et démontage sans intervention manuelle
+ Système sans levier



Pousse talon pneumatique rotatif

Outil breveté Butler pour le montage et le démontage sans contrainte de tous les pneus et jantes (standard, UHP, RFT). Bec en plastique (breveté) de matériau non abrasif pour un travail sans dommage sur les jantes et aucun contrainte sur le talon.

Outil de montage inférieure:
- En matériau non abrasif
- Montage du talon inférieur - l'outil de montage est introduite entre le pneu et la jante et clampe le talon pour un montage progressif

Moteur à variation automatique et limiteur de vitesse pour la protection du pneu contre des forces excessives et pour la commande de vitesse individuelle (0-16 tr/mn)

Compartiment pour déposer les pièces accessoires, les valves et les outils

4 bras de travail

Unité de commande conviviale pour le fonctionnement manuel

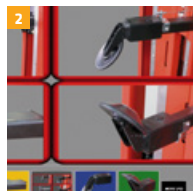
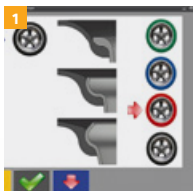
Bague de retenue pour la crème de montage incluse

Unité de traitement de l'air (séparateur d'eau, régulation de pression et lubrification)

Équipé d'un système de plaque de verrouillage convient également pour rou à canal inversé
Système breveté de plaque de verrouillage automatique:
- La pression de serrage augmente automatiquement pendant la rotation
- Plateau avec trois positions de travail réglables

Lève-roue pneumatique

FAITS SAILLANTS EN DÉTAIL



1 En mode automatique, il suffit d'entrer la dimension de la roue à l'aide du clavier, de la confirmer et de placer le capteur de vanne en position de démarrage à 12 heures. En appuyant sur le bouton Start, le Capture4 est prêt à fonctionner en mode automatique et positionne tous les outils (2 outils de montage et 2 disques de détalonnage) dans les positions de travail correctes.

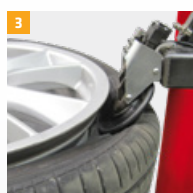
2 3 programmes automatiques :
- Montage/ Démontage (standard)
- Démontage (par exemple pour les recycleurs de véhicules)
- Montage (par exemple pour les constructeurs de véhicules)

3 La base de données peut être personnalisée

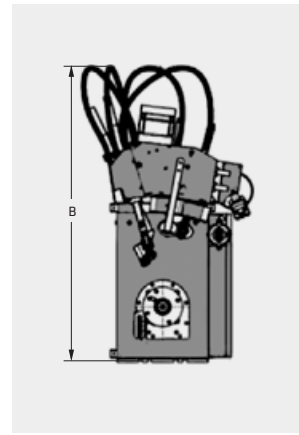
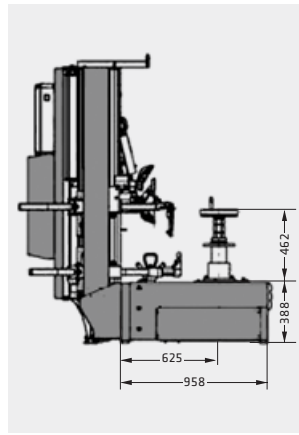
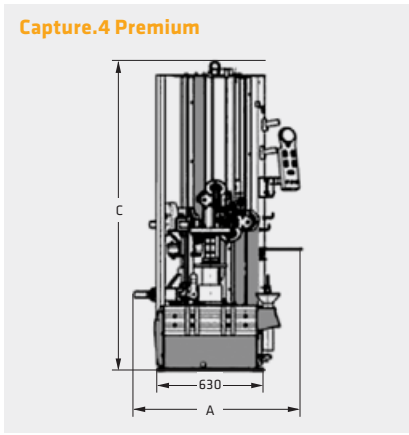
4 Équipé du système exclusif de capteur actif Butler et de la séquence de travail automatique informatisée, ne nécessite que les dimensions de la roue

ACCESSOIRES SUR DEMANDE

+ Bride universelle pour roues à centre fermé, convient aussi pour rou à canal inversé



Capture.4 Premium



Modèle	CAPTURE.4 Premium
Plage de serrage	10" - 34"
Largeur de jante max.	15"
Diamètre de roue max.	1370 mm
Poids de roue max.	80 kg
Mouvement automatique de détalonnage	X
Force de détalonnage	1200 kg
Vitesse de rotation	0-16 rpm
Couple max.	1373 Nm
Moteur de convertisseur	1,5 kW
Puissance moteur	0,75 kW
Alimentation d'air comprimé	8-10 bar
Fréquence du réseau électrique	50/60 Hz
Tension du réseau électrique (AC)	200/265 V
Phases	1
Fusible de protection	16 A träge
A Largeur	1590 mm
B Profondeur	1915 mm
C Hauteur	1842 mm
Poids	510 kg
Numéro d'article	810110

ÉTENDUE DE LIVRAISON



- 1 Protection en plastique de bride de jante
- 2 Cordon Magic avec traction
- 3 Plaques de protection de talon
- 4 Pousse talon pneumatique et lève-roue pneumatique (811002 / 811072 / 811074)
- 5 Certificat WDK
- 6 Verrou de serrage rapide
- + Tête de montage supérieure pour jante convexe (811606)
- + WulstBoy avec dispositif de traction Capture (G1000A124)

