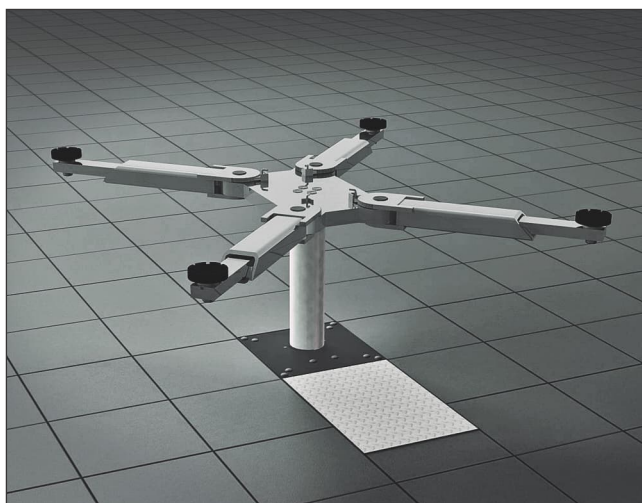


»» Unterflur-Hebebühnen
Traglast 3 t bis 5,5 t

1-Stempel-Hebebühne P1 mit X- und R-Aufnahme

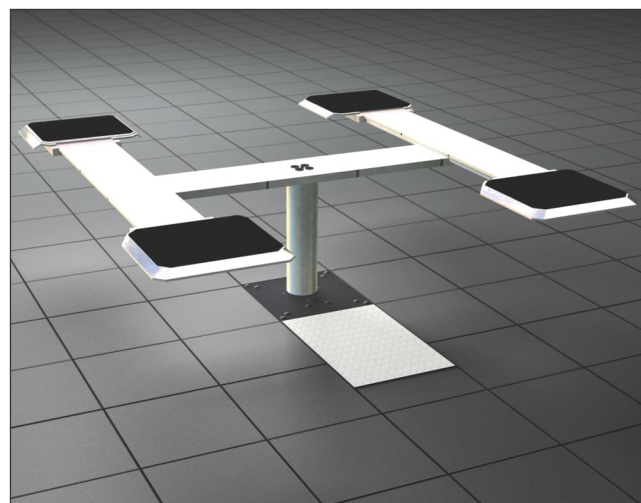
»» X-Varianten mit Schwenkarmaufnahme

- teleskopierbare Schwenkarme (XT mit Tragarmverlängerungen)
- Automatische Tragarmarretierung
- Höhenverstellbare Steckpilze (Standard 50 mm)
- Bauhöhe ca. 100 mm
- Notablaßeinrichtung ohne öffnen der Einbaukassette möglich
- Verdrehsicherung über innenliegendes Vierkantrohr



»» R-Variante mit Reparaturaufnahme und längsverstellbaren Schiebestücken

- Schiebestücke mit umlaufender Anfahrschräge
- Schiebestücke serienmäßig mit Gummiauflage
- Notablaßeinrichtung ohne öffnen der Einbaukassette möglich
- Verdrehsicherung über innenliegendes Vierkantrohr



Typ	P1-35.19-X	P1-35.19-XT32	P1-35.19-R.20	P1-35.19-R.22
Tragkraft	3.500 kg	3.200 kg	3.500 kg	3.500 kg
Hubhöhe	1.900 mm	1.900 mm	1.900 mm	1.900 mm
Hubzeit ca.	35 s	35 s	35 s	35 s
Senkzeit ca.	35 s	35 s	35 s	35 s
Kolbendurchmesser	125 mm	125 mm	125 mm	125 mm
Unterschwenkhöhe bzw. Überfahrhöhe ca.	100 mm	100 mm	60 mm	60 mm
Auszugsbereich	540 - 820 mm	540 - 1.130 mm	1.400 - 2.000 mm	1.400 - 2.200 mm
Fundamenttiefe	2.345 mm	2.345 mm	2.345 mm	2.345 mm
Aggregat	3,0 kW / 400 V / 16 A			
Aggregate Einbau	unterirdisch oder oberirdisch			
Hydrauliköl	50 Liter			
Oberfläche	verzinkt			

»» Der Klassiker unter den Hebebühnen

2-Stempel-Hebebühne P2 mit R- Aufnahme

»» R-Variante mit Reparaturaufnahme und längsverstellbaren Schiebestücken

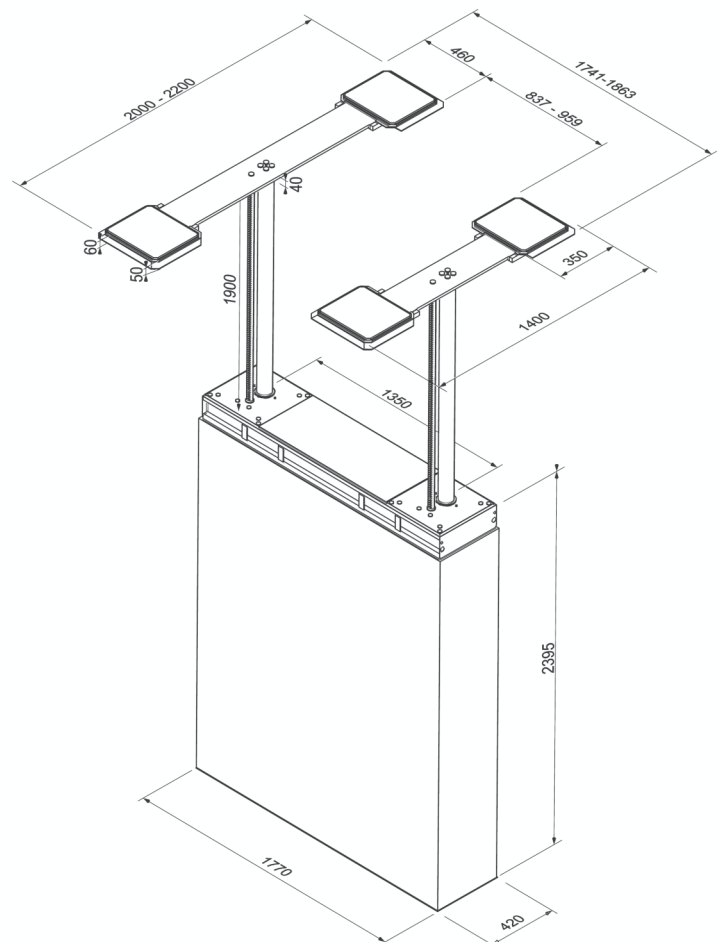
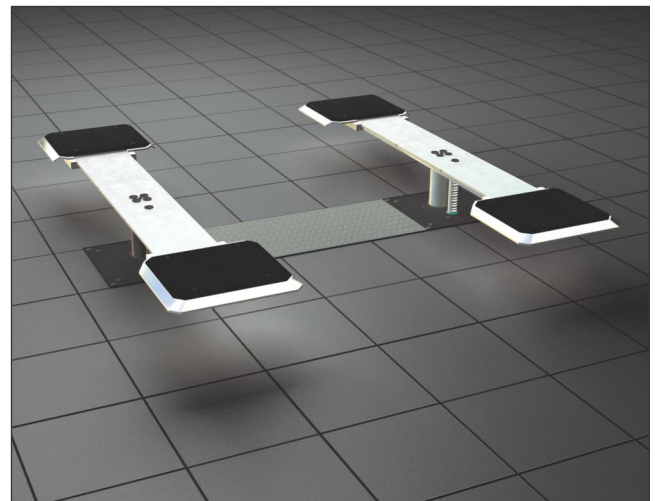
- Schiebestücke mit umlaufender Anfahrsträge
- Schiebestücke serienmäßig mit Gummiauflage
- Mitteldruck-Aggregat
- Gleichlaufsicherung über Zahnstangen aus nichtrostendem Edelstahl
- Notablaßeinrichtung ohne öffnen der Einbaukassette möglich
- Verdrehsicherung über innenliegendes Vierkantrohr

Optionen:

- Schiebestücke verstellbar von 1.400 mm bis 2.200 mm
- Schiebestücke speziell für Geländewagen
- Schiebestücke in Längs- und Querrichtung verstellbar
- Bodenebene Ausführung mit CE-Stopp
- Kopfplatten verzinkt

Zubehör:

- Gummiklötze - 80 mm hoch PZ.GK 12/8-Satz
W 120 mm x L 120 mm x H 80 mm / Satz = 4 Stck.
- Softklötze 45 mm hoch PZ.GK 34/4-Satz
B 150 mm x L 340 mm x H 40 mm / Satz = 4 Stck.
- Softklötze 95 mm hoch PZ.GK 34/9-Satz
B 150 mm x L 340 mm x H 95 mm / Satz = 4 Stck.



Typ	P2-35.19-R.20 (R.22)
Tragkraft	3.500 kg
Hubhöhe	1.900 mm
Hubzeit ca.	35 s
Senkzeit ca.	35 s
Stempelabstand	1.350 mm
Kolbendurchmesser	90 mm
Überfahrhöhe	60 mm
Auszugsbereich	1.400 - 2.000 mm (2.200 mm)
Fundamenttiefe	2.395 mm
Aggregat	3,0 kW / 400 V / 16 A
Hydrauliköl	55 Liter
Oberfläche	verzinkt

»» **Unübertroffen für den Pkw-Einzelarbeitsplatz mit
absoluter Rundum-Freiheit, schneller und bequemer
Fahrzeugaufnahme und optimaler Raumausnutzung**

2-Stempel-Hebebühne P2 mit K-Aufnahme

»» K-Varianten mit Schwenkarmaufnahme Stempelabstand 2.300 mm

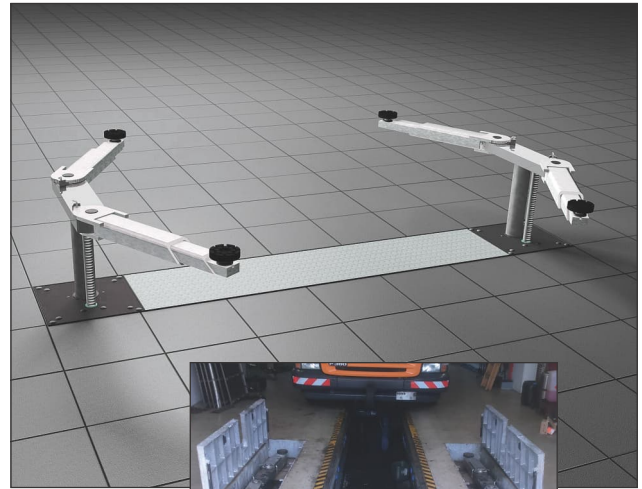
- Schwenkarme mit doppelt-teleskopierenden Tragarmen (P2-50.19-K mit Tragarmverlängerungen)
- Hubstempel neben dem Fahrzeug
- Höhenverstellbare Steckpilze (Standard 50 mm)
- Mitteldruck-Aggregat
- Gleichlaufsicherung über Zahnstangen aus nichtrostendem Edelstahl
- Notablaßeinrichtung ohne öffnen der Einbaukassette möglich
- Verdrehsicherung über innenliegendes Vierkantröhr

Optionen:

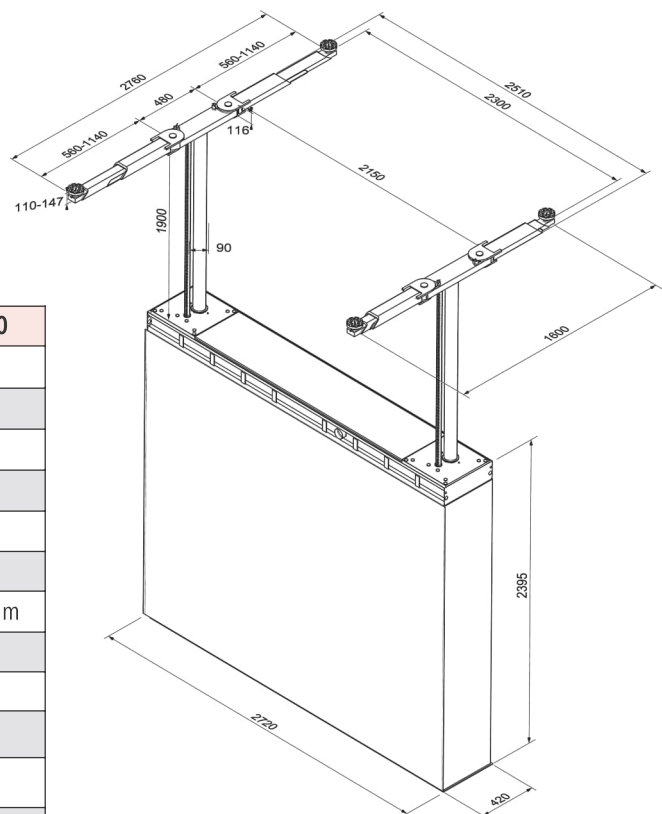
- bodenebene Ausführung
- Einfassungsrahmen mit Klappdeckel und Handgriff, feuerverzinkt
- mit Radlast 2t und 5t überfahrbar
- Drehbühne mit jeweils 360° drehbare Schwenkarmen
- Ausführung mit 5,5 t Tragfähigkeit und doppelt-teleskopierbaren Tragarmen

Zubehör für K- und KK-Ausführung:

- **Tragteller rund mit Gummiauflage, Ø 125mm, Zapfen 45mm, höhenverstellbar**
- Tragteller serienmäßig, verstellbar 35-75 mm PZ-GT45
- Tragteller verstellbar von 75-150 mm PZ-GT45.150
- Tragteller verstellbar von 100-200 mm PZ-GT45.200
- Tragteller verstellbar von 150-300 mm PZ-GT45.300
- weitere Ausführungen auf Anfrage lieferbar



kleine Abbildung:
Klappdeckelrahmen,
bodenebene Ausführung



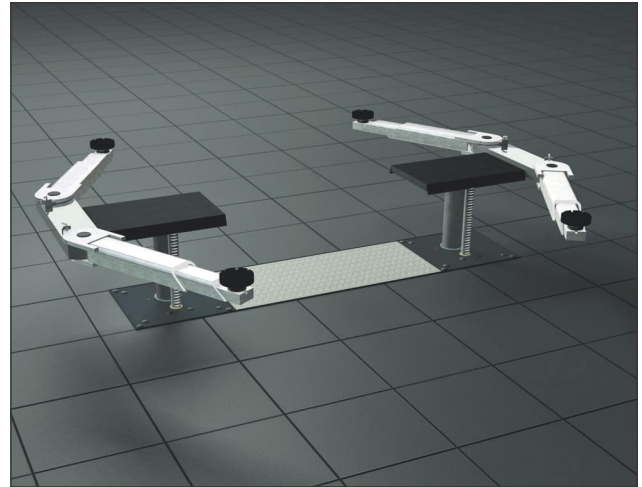
Typ	P2-35.19-K32	P2-50.19-K35	P2-50.19-K50
Tragkraft	3.200 kg	3.500 kg	5.000 kg
Hubhöhe	1.900 mm	1.900 mm	1.900 mm
Hubzeit ca.	35 s	35 s	35 s
Senkzeit ca.	35 s	35 s	35 s
Stempelabstand	2.300 mm	2.300 mm	2.300 mm
Kolbendurchmesser	90 mm	125 mm	125 mm
Auszugsbereich	560 - 1.020 mm	560 - 1.140 mm	625 - 1.575 mm
Unterschwenkhöhe	110 mm	110 mm	110 mm
Fundamenttiefe	2.395 mm	2.395 mm	2.395 mm
Aggregat	3,0 kW / 400 V / 16 A		
Hydrauliköl	55/100/100 Liter		
Oberfläche	verzinkt		

»» Die Spezialhebebühne für Geländewagen,
Großraumlimousinen, Kleinbusse und Transporter
in teleskopierbarer Tragarmausführung

2-Stempel-Hebebühne P2 mit KK- Aufnahme

Varianten mit Stempelabstand 1.350 mm und Hubstempel unter dem Fahrzeug

- Schwenkarme mit doppelt-teleskopierenden Tragarmen (P2-50.19-K mit Tragarmverlängerungen)
- Hubstempel neben dem Fahrzeug
- Höhenverstellbare Steckpilze (Standard 50 mm)
- Mitteldruck-Aggregat
- Gleichlaufsicherung über Zahnstangen aus nichtrostendem Edelstahl
- Notablaßeinrichtung ohne öffnen der Einbaukassette möglich
- Verdrehsicherung über innenliegendes Vierkantröhr



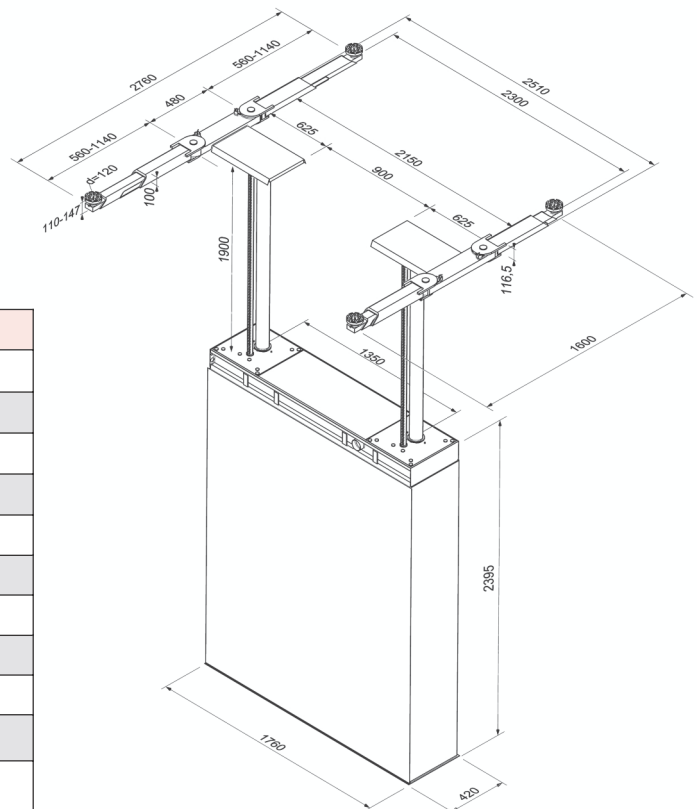
Zubehörsätze für K- und KK-Ausführung:

- **Tragteller Satz PZ-GTSP/LT45 Sprinter und VW-LT2 bestehend aus: 2 x PZ-GTV45.300**
- **Tragteller Satz PZ-GTLT45 Sprinter and VW-LT bis Bj. 1996 bestehend aus: 4 x GTU45.150**
- **Tragteller Satz DaimlerChrysler MB 100, 208, 210, 308, 408, 410 PZ-GTMB45 bestehend aus: 4 x GTU45.200**



Tragteller PZ-GT45 und Tragteller-Satz PZ-GTSP

- **Tragarmverlängerungssatz**



Typ	P2-35.19-KK35	P2-50.19-KK35	P2-50.19-KK
Tragkraft	3.500 kg	3.500 kg	5.000 kg
Hubhöhe	1.900 mm	1.900 mm	1.799 mm
Hubzeit ca.	35 s	35 s	35 s
Senkzeit ca.	35 s	35 s	35 s
Stempelabstand	1.350 mm	1.350 mm	1.350 mm
Kolbendurchmesser	90 mm	125 mm	125 mm
Auszugsbereich	560 - 1.020 mm	560 - 1.140 mm	625 - 1.575 mm
Unterschwenkhöhe	110 mm	110 mm	110 mm
Fundamenttiefe	2.395 mm	2.395 mm	2.395 mm
Aggregat	3,0 kW / 400 V / 16 A		
Hydrauliköl	55/100/100 Liter		
Oberfläche	verzinkt		

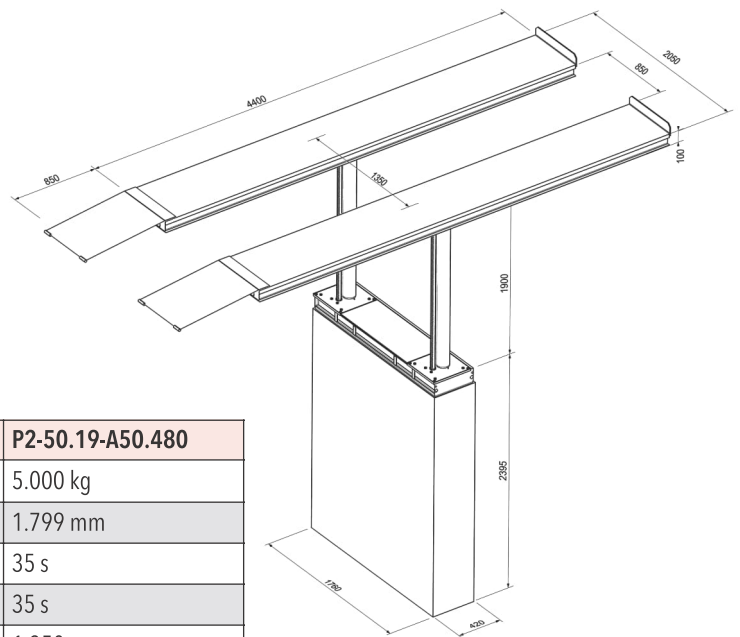
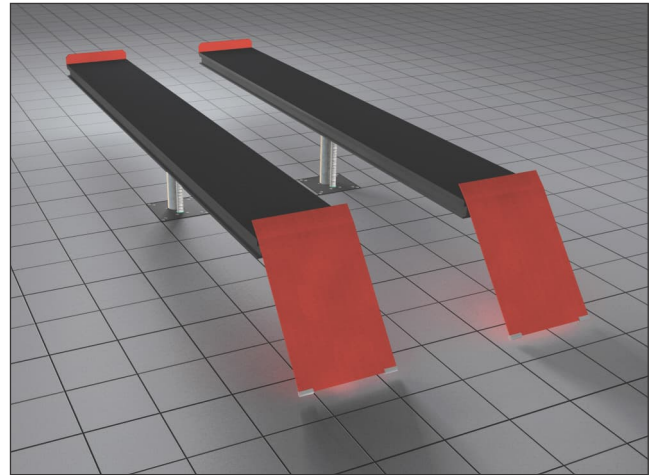
2-Stempel-Hebebühne P2 mit Auffahrschienen

»» Fahrbahn Hebebühne - in verschiedenen Ausführungen, für Smart bis Transporter mit langem Radstand

- Bodenaufliegende Variante mit Auffahrklappen 1.000 mm lang und Anfahrblechen
- Mitteldruck-Aggregat
- Bodenebene Varianten mit automatischer Abrollsicherung
- Gleichlaufsicherung über Zahnstangen aus nichtrostendem Edelstahl
- Notablaßeinrichtung ohne öffnen der Einbaukassette möglich
- Verdrehsicherung über innenliegendes Vierkantrohr

Optionen:

- Achsmessstützen starr P-AMSS oder teleskopierbar P-AMST
- Einfassungsrahmen für bodenebenen Einbau P2-ER.44/46/48
- Automatischer Bodenausgleich P2-BA.44/46/48
- Einfassungsrahmen für bodenebenen Einbau mit Bodenausgleich P2-ER-BA.44/46/48
- Eingebauter Achsspieltester
- Beleuchtung 4-fach
- Steckdose 230 V in Fahrschiene integriert
- Luftdruckanschluss in Fahrschiene integriert
- Achsmess-Set bestehend aus Aussparung für Drehteller und Schiebepplatten
- Verzinkte Fahrschienen

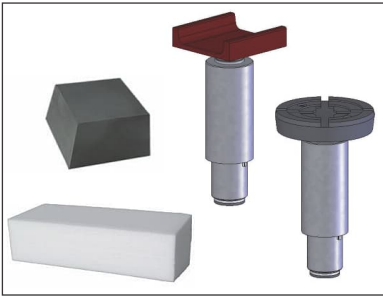


Beide Abbildungen:
P2-50.19-A40.440

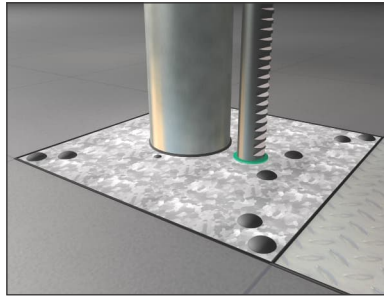
Typ	P2-50.19-A40.440	P2-50.19-A40.460	P2-50.19-A50.480
Tragkraft	4.000 kg	4.000 kg	5.000 kg
Hubhöhe	1.900 mm	1.900 mm	1.799 mm
Hubzeit ca.	35 s	35 s	35 s
Senkzeit ca.	35 s	35 s	35 s
Stempelabstand	1.350 mm	1.350 mm	1.350 mm
Kolbendurchmesser	125 mm	125 mm	125 mm
Schienenmaße	4.400 x 600 x 100 mm	4.600 x 600 x 120 mm	4.800 x 600 x 140 mm
Länge inkl. Auffahrklappen	5.250 mm	5.450 mm	5.650 mm
Fundamenttiefe	2.395 mm	2.395 mm	2.395 mm
Aggregat	3,0 kW / 400 V / 16 A		
Hydrauliköl	100 Liter		
Oberfläche	RAL 7016 / RAL 1018		

»» Schnell befahrbar, ideal für die Annahme,
Achsvermessung und Reparatur

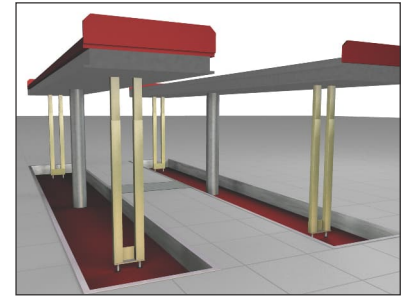
Zubehör & Kontakt



Hartgummi- u. Softklötze sowie Tragteller



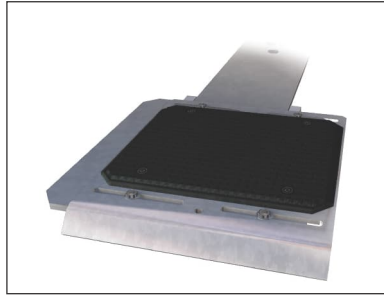
Kopfplatte verzinkt



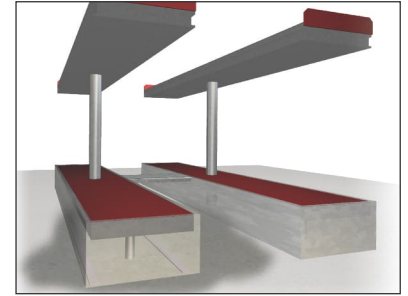
Achsmessstütze



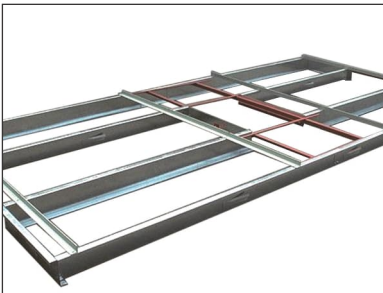
Schiebestück für Geländewagen



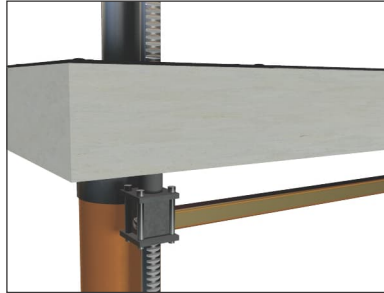
Schiebestück längs- und querverstellbar



Automatischer Bodenausgleich



Einfassungsrahmen



Deckeneinbau mit Getriebeumlenkung



Röhrenkassette



pitlift GmbH

Krebspfad 22 · 75177 Pforzheim

Telefon: + 49(0)7231-5893756 + 57

Telefax: + 49(0)7231-5893758

Mobil: + 49(0)151-23017818

E-Mail: info@pitlift-gmbh.de

Internet: www.pitlift-gmbh.de

