

VERINS DE BORD DE FOSSE

L'innovant **Portal Lift 17 Vario** a été créé pour répondre aux exigences de levage des autobus et autres poids-lourds en alliant de manière efficace les opérations de prise, de levage et d'appui. Les rouleaux et la structure permettent l'installation dans des fosses de tous types et de différentes dimensions.

- + Libre accès à la fosse
- + Le réglage de la hauteur et de la largeur du portique lui permet de s'adapter à différents types de fosse
- + Grande surface de charge

FAITS SAILLANTS

Levage et abaissement au moyen de commandes actionnables par une télécommande reliée au portique.

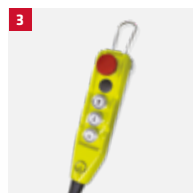
Protection parfaite contre la corrosion grâce au double revêtement.



L'opération de levage s'effectue grâce au fonctionnement conjoint des extensions latérales et d'un accessoire de charge centrale qui peut se déplacer sur toute la surface de la traverse.

Design léger pour la liberté de mouvement maximale. Structure compacte et robuste pour une perception accrue de la sécurité.

DÉTAILS



- 1** Poignées de déplacement et d'optimisation du positionnement du vérin.
- 2** Rouleaux à roulements gage de déplacement plus fluide.
- 3** Télécommande reliée au portique pour contrôler confortablement la phase de levage. Commandes frontales et boutons de grandes tailles pour faciliter l'utilisation en portant des gants.
- 4** Accessoires de charge centrale à déplacement continu sur toute la traverse.
- 5** Une fois le levage terminé, le portique peut être mis en mode « stationnement » grâce aux crémaillères prévues à cet effet. L'opérateur peut s'éloigner du poste de travail en toute sécurité en évitant d'utiliser des chandelles.
- 6** Grâce à la grande surface de charge, l'équipement permet le levage de véhicules lourds tels que camions et autobus jusqu'à une capacité de levage de 17 tonnes.



AUCUN OBSTACLE À L'INTÉRIEUR DE LA FOSSE

Libre accès à la fosse sous l'unité de levage pour un cycle de travail rapide et ergonomique.



CONCEPT DE SÉCURITÉ SOPHISTIQUÉ

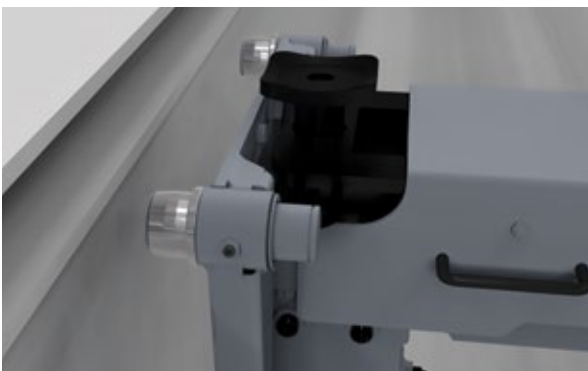
Un système de valves limite la vitesse pendant la phase de descente pour garantir une plus grande stabilité de la charge. La crémaillère automatique met en outre le système en condition de blocage pendant les opérations de travail.



PORTAL LIFT 17 VARIO

ADAPTABLE DANS LA LARGEUR

Extension des rouleaux en fonction des dimensions de la fosse.

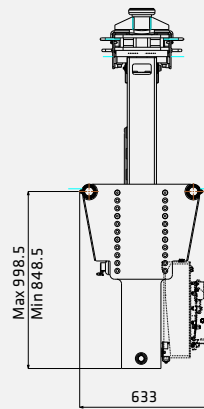
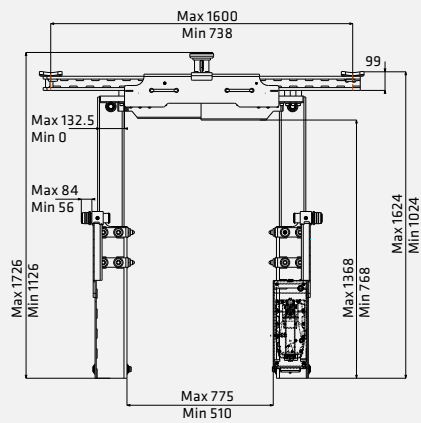


Rouleau et traverses à la longueur minimale.



Rouleau et traverses à la longueur maximale.

PORTAL LIFT 17 VARIO



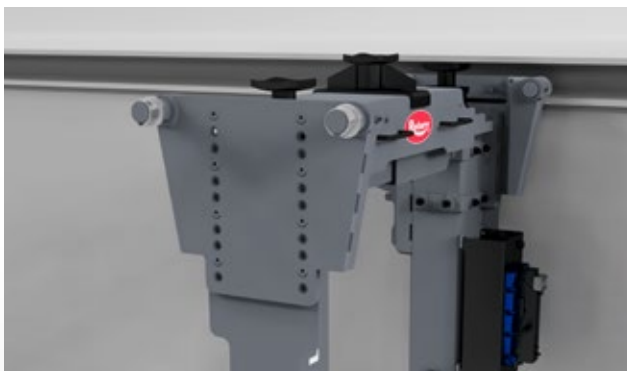
Modèle

PORTAL LIFT 17 VARIO

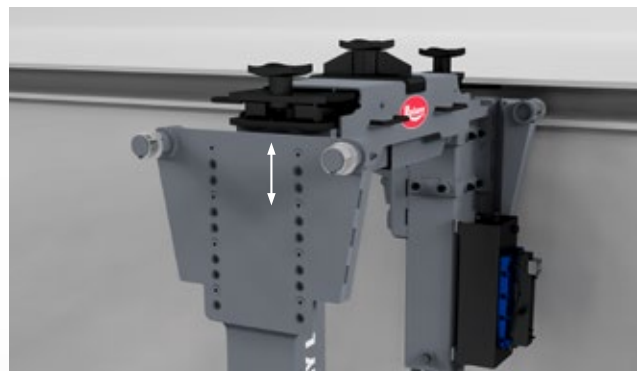
N° article	130700
Portée	17000 kg
Course de levage	600 mm
Hauteur d'élévation max.	600 mm
Temps d'élévation	145 - 240 s
Temps d'abaissement	172 s
Diamètre d'ergot	60-75 mm
Alimentation en air comprimé	8-10 bar
Revêtement de surface	Verni
Plage de réglage du châssis	510 - 775 mm
Poids	450 kg

ADAPTABLE DANS LA HAUTEUR

Grâce au réglage des rouleaux, la traverse est placée au ras du sol.



Hauteur du guide de la fosse à 220 mm.



Hauteur du guide de la fosse à 70 mm.



100 ans d'expérience
dans la technologie
de levage

ACCESSOIRES



- 1** Entretoise.
- 2** Cadre pour charge centrale.
- 3** Support d'accessoires.
- 4** Tampon en acier.
- + Régulateur de pression et déshydrateur.



Modifications techniques réservées. L'information est de nature publicitaire.
Pit-Lift-Blitz-P-17-Vario-BR-133137-fr-2024-02

