

# REIFENMONTIERMASCHINE

## PROFESSIONELLE REIFENMONTIERMASCHINE

**Karakter.TLX Pro** Patentierter Montagekopf aus Kunststoff, Pkw, Felgendurchmesser: 10" - 26".

**Karakter.TLX Premium** Patentierter Montagekopf aus Kunststoff, mit pneumatischem Hilfsausleger und Radheber, Pkw, Felgendurchmesser: 10" - 26".

**+ Ausgestattet mit einem Kunststoffwerkzeug und 2 pneumatischen Kunststoff-Abdrückrollen für einen leistungsfähigen und einfachen Arbeitsablauf**

Auch mit pneumatischem Hilfsarm erhältlich (Premium)

Synthetisches Werkzeug

Einspannen umgekehrter Felgen ohne zusätzlich benötigtes Zubehör möglich

Höhe des Spanntisches ist einstellbar

Selbstregelnde Drehzahlsteuerung dank Wechselrichtertechnologie, mit der die Umdrehungen pro Minute an den erforderlichen Kraftaufwand angepasst werden (TPM 0-14)

Auch mit Radheber erhältlich (Premium)

Scheibenvorschub-Taste für ein korrektes und sicheres Abdrücken ohne Beschädigung von Reifen-seitenwand und Drucksensor

Die Position der Scheiben ermöglicht einen hebellosen Ausbau der zweiten Wulst

Synchronisierte Positionierung der 2 Abdrückscheiben und separate Positionierung des Montagewerkzeugs

Anpassung ohne Demontage des Reifens möglich

WDK-geprüft

Seitenschaufel

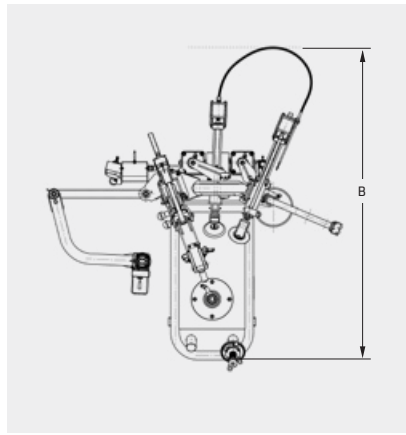
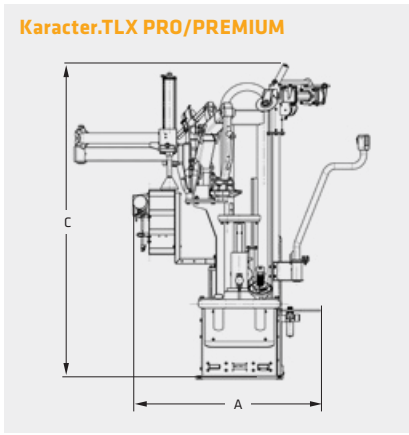
## HIGHLIGHTS IM DETAIL



**1** Kunststoffmontagekopf: Im Gegensatz zu herkömmlichen Werkzeugen, die aus Metall gefertigt wurden, ermöglicht Ihnen das Kunststoffwerkzeug, nahe an der Felge zu arbeiten und so leichter die obere Wulst über das Felgenhorn zu bringen.

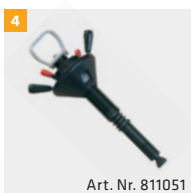
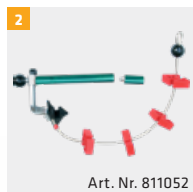
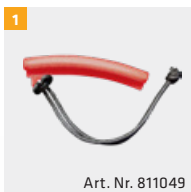
**2** Einspannvorrichtung mit extra Griff. Drei einstellbare Arbeitshöhen.

## Karacter.TLX PRO/PREMIUM



| Modell                 | Karacter.TLX PRO         | Karacter.TLX PREMIUM     |
|------------------------|--------------------------|--------------------------|
| Spannbereich           | 10" - 26"                | 10" - 26"                |
| Felgenbreite max.      | 15"                      | 15"                      |
| Raddurchmesser max.    | 1168 mm                  | 1168 mm                  |
| Radgewicht max.        | 80 kg                    | 80 kg                    |
| Abdrückkraft           | 1200 kg                  | 1200 kg                  |
| Drehgeschwindigkeit    | 0 - 14 U/min             | 0 - 14 U/min             |
| Drehmoment max.        | 1177 Nm                  | 1177 Nm                  |
| Leistung Invertermotor | 1,5 kW                   | 1,5 kW                   |
| Motorleistung          | 0,75 kW                  | 0,75 kW                  |
| Druckluftanschluss     | 8-10 bar                 | 8-10 bar                 |
| Elektroanschluss       | 200-265 V/1ph - 50/60 Hz | 200-265 V/1ph - 50/60 Hz |
| <b>A</b> Tiefe         | 1800 mm                  | 1800 mm                  |
| <b>B</b> Breite        | 1360 mm                  | 1698 mm                  |
| <b>C</b> Höhe          | 1814 mm                  | 1814 mm                  |
| Gewicht                | 320 kg                   | 350 kg                   |
| Artikelnummer          | 810199                   | 810198                   |

## LIEFERUMFANG



- 1 Felgenhorn-Kunststoffschutz
- 2 WulstBoy mit Traktion
- 3 Schutzfolien
- 4 Schnellspannung-Arretierung
- + Seitliche Abdrückschaufel
- + Ersatz-Montagekopf
- + WulstBoy mit Zugvorrichtung Standard (811443)
- + wdk-Zertifikat inkl. Aufkleber (GWDK02040)
- + Pneumatischer Radheber (Premium)
- + Pneumatischer Wulstniederhalter (Premium)

