

4-SÄULEN-HEBEBÜHNE

ELEKTRO-HYDRAULISCH

Die elektro-hydraulischen 4-Säulen Hebebühnen der SM-Serie stehen in zahlreichen Varianten zur Verfügung.

SM40-47, ebene Fahrbahn mit 4.700 mm Länge
SM40-LT47, mit verstellbarem Radfreiheber

- + Breite, stabile Fahrbahnen
- + Präzises Achsvermessungs-Kit optional verfügbar
- + Für alle Pkw und Transporter mit langem Radstand

Alle 4-Säulen Hebebühnen sind mit einer pneumatisch verriegelbaren Absetzvorrichtung ausgerüstet.

Die Funktionen Auf, Ab und Absenken auf die Absetzvorrichtung lassen sich komfortabel über Bedientasten steuern.

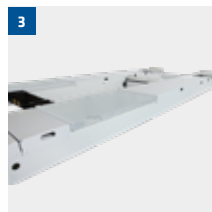
Vor äußeren Einflüssen geschützt, ist der wartungsfreie Hub-Zylinder unter der Fahrfläche positioniert.

Das leise laufende leistungsfähige Hydraulikaggregat sorgt für einen kräftigen Hub und kurze Hub und Senkzeiten.

Breite Fahrbahnen erlauben das sichere und bequeme Auffahren von kleinen Pkw bis Vans oder SUV ohne die Spurweite der Fahrbahn verändern zu müssen.

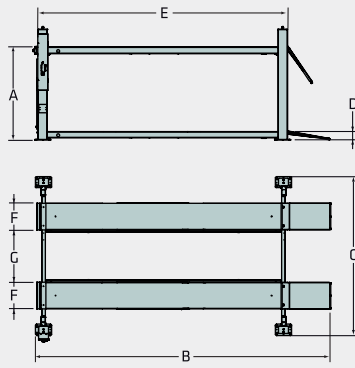
Abbildung ähnlich.

HIGHLIGHTS IM DETAIL

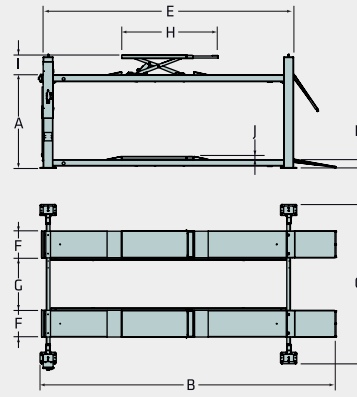


- 1 Das kaltgeformte Fahrflächenprofil bietet eine hohe Steifigkeit.
- 2 Integrierte Laufschielen erlauben den Einsatz von Achsfreihebern.
- 3 Speziell für präzise Achsvermessungsarbeiten steht ein Achsvermessungs-Kit (AK) mit Verschiebeplatten zur Verfügung.
- 4 Integrierte Aussparungen in der Fahrfläche ermöglichen die Aufnahme aller handelsüblicher Drehteller. Wird kein Drehteller verwendet, lassen sich die Aussparungen mit serienmäßig mitgelieferten Füllstücken vollständig verschließen.
- 5 Einstellbare Klinkenleisten in den Hubsäulen ermöglichen eine absolut waagerechte Ausrichtung der Hebebühne – wichtig für präzises Arbeiten beim Einsatz als Achsvermessungs-Hebebühne. Eine exakte Achsvermessung und ein hohes Maß an Arbeitsplatz-Sicherheit sind damit garantiert.
- 6 Modelle mit Radfreiheber (LT) verfügen über einen stufenlosen Auszug zur Aufnahmeverlängerung des Radfreihebers.

SM40

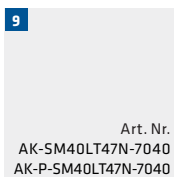
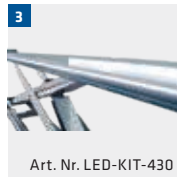


SM40LT



Modell	SM40-47	SM40 LT-47
Tragfähigkeit	4.000 kg	4.000 kg
A Hubhöhe	1.957 mm	1.957 mm
B Gesamtlänge	6.095 mm	6.095 mm
C Gesamtbreite	3.473 mm	3.473 mm
D Auf- / Überfahrhöhe	167 mm	167 mm
Auf- / Überfahrhöhe mit AK Kit	217 mm	233 mm
E Fahrschienenlänge	4.700 mm	4.700 mm
F Fahrschienenbreite	560 mm	560 mm
G Fahrschienenabstand	800/950/1.100 mm	800/950/1.100 mm
H Radfreiheber min. / max.		1.490/2.000 mm
Durchfahrbreite	2.954 mm	2.954 mm
Radstände Achsvermessung	1.525-3.987 mm	2.010-3.987 mm
Antriebsleistung	4 kW	4 kW
Antriebsspannung (elektrisch)	400 V, 50 Hz	400 V, 50 Hz
Druckluftanschluß	8-10 bar	8-10 bar
Hubzeit	45 sec.	45 sec.

ZUBEHÖR



- 1 Achsfreiheber, Tragkraft 2.600 kg
- 2 Unterflureinbausatz, 4 kurze Rampen, Achsmessausführung
- 3 Beleuchtungskit, 4.300 mm, 4 LED Einheiten, 24 V
- 4 Zusätzliche Auffahrrampen, 900 mm
- 5 Verlängerungskit für Auffahrrampe
- 6 Luftversorgungskit für Achsfreiheber
- 7 Achsvermessungskit für LT Version
- 8 Achsvermessungskit Standard / Premium für ebene Fahrbahn
- 9 Achsvermessungskit Standard / Premium für LT Version

