

SCHERENHEBEBÜHNE

HYDRAULISCH

Robuste Scherenhebebühne für die problemlose Aufnahme von Transportern, Wohnmobilen und kleinen LKW. Die Hebebühne ist wahlweise mit 9 oder 13 t Tragkraft lieferbar. Fahrbahnlängen 6 oder 7 m.

- + Platzsparend
- + Perfekter Gleichlauf bei automatischem Ausgleich
- + Stabile Konstruktion mit Leistungsreserven

Stabile Drucktasten sorgen für eine sichere Bedienung der Hebebühne.

Dokumente oder auch Tablet-Computer finden ihren Platz auf der integrierten Ablagemöglichkeit. Auch als Schreibunterlage perfekt geeignet.

Auffahrschienen-Oberflächen aus rutschfestem Tränenblech.

Hydraulische Steuerung des Gleichlaufs beider Fahrschienen, unabhängig der Lastverteilung. Automatischer Ausgleich des hydraulischen Systems in der Nullstellung.

Über- und Rückrollisicherungen an den Enden der Fahrschienen schützen das Fahrzeug sicher gegen Herabrollen.



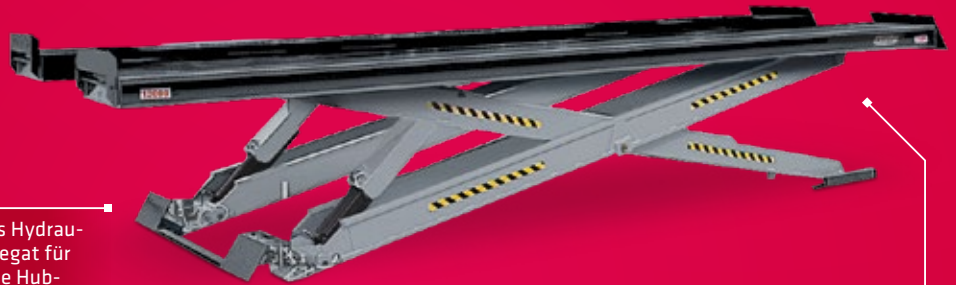
Das Bedienpult besitzt ein werkseitig vormontiertes, mit der Hebebühne verbundenes Hydraulikaggregat und trägt damit maßgeblich zu einem geringen Installationsaufwand bei. Die Platzierung ist links oder rechts möglich.

Starkes Hydraulikaggregat für schnelle Hub- und Senkzeiten.

Zuverlässige Gewährleistung des Fußschutzes durch serienmäßigen CE-Stop.

Die Gelenkbolzen der Hebebühne sind mit selbstschmierenden Lagern ausgestattet.

Optimaler Korrosionsschutz der Plattformen durch spezielle Grundierung und robusten Decklack. Bodenlager und Scherenelemente sind kataphorese- und pulverbeschichtet.

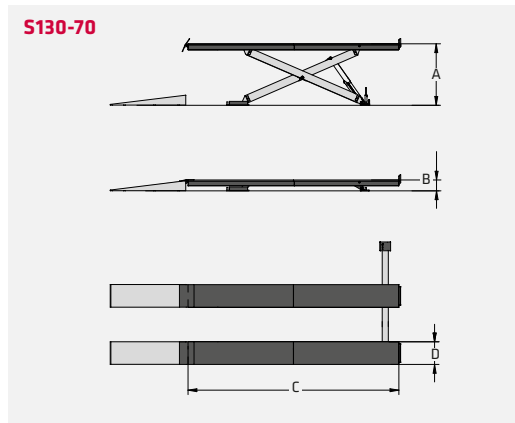
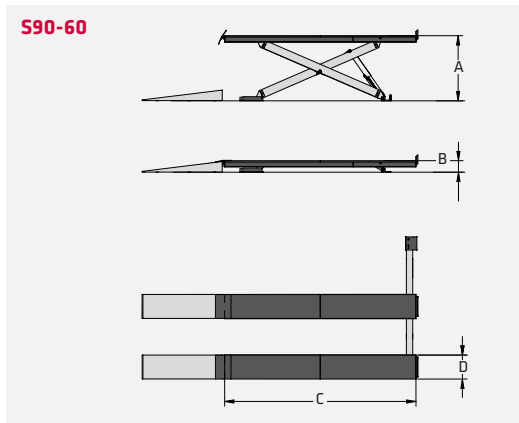


HIGHLIGHTS IM DETAIL



1 Es besteht die Möglichkeit, zwei Hebebühnen miteinander zu koppeln, um diese synchron zu schalten. So können alle Fahrschienen immer auf einer Höhe oder einzeln gefahren und zwei unabhängige Arbeitsplätze gestaltet werden.

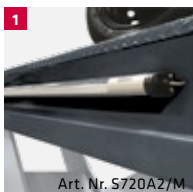
2 Pneumatisch betätigbare, mechanische Sicherheitsklippen mit Mehrfachverzahnung garantieren eine maximale Sicherheit für Fahrzeug und Anwender im angehobenen Zustand.



Modell	S90-60	S90-60I	S130-70	S130-70I
Tragfähigkeit	9.000 kg	9.000 kg	13.000 kg	13.000 kg
A Hubhöhe max.	2040 mm		2040 mm	
Hubhöhe max. bodeneben		1680 mm		1680 mm
Hubzeit	65 s	65 s	65 s	65 s
Senkzeit	60 s	60 s	60 s	60 s
B Auffahrhöhe	360 mm	360 mm	360 mm	360 mm
C Fahrschienenlänge	6.000 mm	6.000 mm	7.000 mm	7.000 mm
D Fahrschienenbreite	750 mm	750 mm	750 mm	750 mm
Antriebsleistung	3,5 kW	3,5 kW	3,5 kW	3,5 kW
Elektrischer Anschluss	400 V 50 Hz			
Breite	2.650 mm	2.650 mm	2.650 mm	2.650 mm
Gewicht	4.800 kg	4.800 kg	5.300 kg	5.300 kg
Artikel-Nummer	830381*	830382	830383*	830384

*Überflur-Kit erforderlich (Siehe Zubehör)

ZUBEHÖR



- 1** LED-Beleuchtung
- 2** Stempelheber 5 t
- 3** Überfahrampen 2510 mm / 3300 mm RAL 7012
- 4** Überflur-Kit 2510 / 3300 mm (Set Auffahrampen, Riffelblech am Boden stehend, Überrollschutz + Abdeckbleche Hydraulikschläuche) RAL 7012
- 5** Twin Steuerung

